

ЧЕТРА



МИНИ-ПОГРУЗЧИКИ ЧЕТРА МКСМ СЕРИИ А

КОММУНАЛЬНАЯ
ДОРОЖНО-СТРОИТЕЛЬНАЯ ТЕХНИКА

ЧЕТРА

**МИНИ-ПОГРУЗЧИКИ
ЧЕТРА МКСМ
СЕРИИ А**





О ЗАВОДЕ

Универсальные модернизированные мини-погрузчики ЧЕТРА МКСМ серии А производятся на предприятии ОСП ООО «ПК «Промтрактор» в г. Саранск с 2012 г.

На заводе осуществляется полный цикл производства мини-погрузчиков: заготовка и раскрой металла, обработка, сварка и сборка всех узлов и агрегатов, установка двигателя, насосных агрегатов, подключение электрооборудования, а также предпродажная подготовка готовых машин.

Для обеспечения высокого качества выпускаемой продукции на заводе действует система менеджмента качества ISO 9001:2015.

ВРЕМЯ СОЗДАВАТЬ

**ЗАВОДОМ ВЫПУЩЕНО
БОЛЕЕ 1000 ЕДИНИЦ
ЧЕТРА МКСМ СЕРИИ А**

**ПРОИЗВОДСТВЕННЫЕ
МОЩНОСТИ - 500 ЕДИНИЦ
ПОГРУЗЧИКОВ В ГОД**

**ПОСТАВКИ ПО ВСЕЙ РОССИИ,
В СТРАНЫ СНГ И ДАЛЬНЕГО
ЗАРУБЕЖЬЯ**

**ПРОИЗВОДСТВЕННЫЕ
ПЛОЩАДИ - БОЛЕЕ
15 ТЫС. КВ. М**

ЧЕТРА

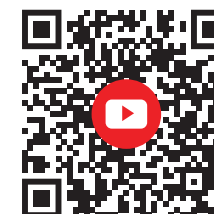
МИНИ-ПОГРУЗЧИКИ ЧЕТРА МКСМ СЕРИИ А

Линейка мини-погрузчиков ЧЕТРА МКСМ серии А выведена на российский рынок в 2012 году. Это универсальные и многофункциональные машины, которые находят применение в коммунальных, строительных, дорожных и землеройных работах в городских или сельских условиях.

Конструктивной особенностью мини-погрузчиков ЧЕТРА МКСМ являются компактные размеры и «бортовой поворот», обеспечивающий высокую маневренность и производительность машины там, где не справляется крупная техника. Габаритные размеры техники позволяют проникать даже в проемы 2,1 м высотой и 1,8 м шириной. Все мини-погрузчики разработаны на основе современных технологий и инновационных решений с применением оригинального дизайна интерьера кабины и экстерьера машины.

Гарантия на мини-погрузчики ЧЕТРА МКСМ составляет 12 месяцев или 2000 моточасов.

Мини-погрузчики ЧЕТРА МКСМ серии А производятся в России и включены в «Реестр промышленной продукции, произведенной на территории Российской Федерации», и могут быть приобретены в рамках госзакупок по 44-ФЗ.





8 800 100 1331

МКЕМ 800А

800А

800 А

ЧЕТРА

ЧЕТРА

ЧЕТРА

ЧЕТРА

ЧЕТРА

Разработан с применением современных технических решений, используемых ведущими мировыми производителями коммунальной техники

Балки стрелы из усиленного
прямоугольного профиля

Высокотехнологичная
сварная рама

Фрикционная муфта
сцепления для легкого
пуска двигателя

Японский
двигатель Kubota

Итальянский
тандемный гидронасос
Bondioli & Pavesi

Бортовая цепная передача
с усиленными цепями

Объем стандартного ковша
от 0,46 до 0,7 м³

Светодиодные рабочие
фары и проблесковый маяк

Каркас кабины соответствует
требованиям безопасности FOPS и ROPS

Управление рабочим
оборудованием и ходом машины
осуществляется джойстиком

Новый интерьер кабины
с кнопкой запуска ДВС
старт/стоп (с иммобилайзером)

Грузоподъемность
от 800 до 1200 кг

Широкая линейка быстросъемного
навесного оборудования
(более 40 видов)





ДОПОЛНИТЕЛЬНЫЕ ОПЦИИ:

ФУНКЦИЯ «HIGH FLOW»

ИСКРОГАСИТЕЛЬ

КОНДИЦИОНЕР

**ПРЕДПУСКОВОЙ ПОДОГРЕВАТЕЛЬ ДВИГАТЕЛЯ
(АВТОНОМНЫЙ ИЛИ ОТ СЕТИ 220В)**

АВТОНОМНЫЙ ОТОПИТЕЛЬ КАБИНЫ

СИСТЕМА МОНИТОРИНГА «ГЛОНАСС»

ЗУММЕР ЗАДНЕГО ХОДА

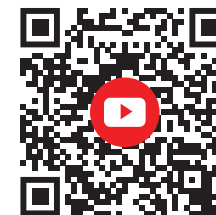
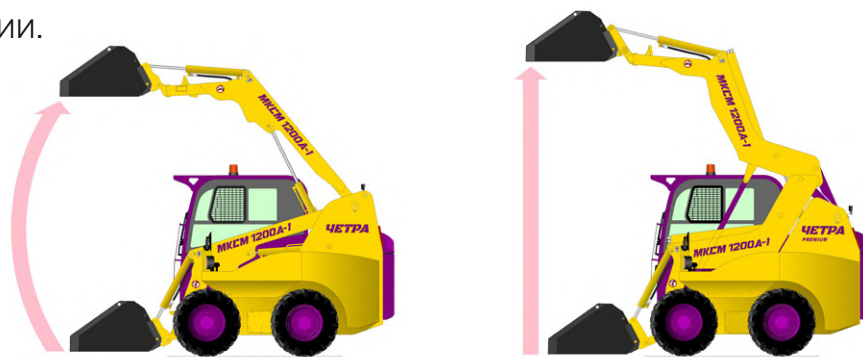
**ВТОРАЯ АККУМУЛЯТОРНАЯ
БАТАРЕЯ (2*90 АЧ)**

ЧЕТРА

НОВАЯ МОДЕРНИЗИРОВАННАЯ ЛИНЕЙКА МИНИ-ПОГРУЗЧИКОВ ЧЕТРА МКСМ В КОМПЛЕКТАЦИИ «ПРЕМИУМ»

Новая комплектация «Премиум» разработана на базе серийных мини-погрузчиков ЧЕТРА МКСМ серии А и включает в себя более десяти конструкторских улучшений. Главная конструктивная особенность и преимущество модернизированной линейки – новая стрела с измененной кинематикой движения, которая позволяет обеспечить ковшу вертикальный подъем. Благодаря этому высота подъема ковша увеличилась на 600 мм, а запас грузоподъемности повысился на 20%.

Погрузчики с вертикальным подъемом стрелы характеризуются ускоренным гидравлическим циклом (работают быстрее) и имеют лучшую устойчивость. Они могут более эффективно использоваться при загрузке самосвалов и других машин с наращёнными бортами, так как рассчитаны на более тяжелые грузы и могут поднять их выше. Для многих потребителей коммунальной техники эта характеристика является принципиальной. Данное конструкторское решение особенно важно для тех потребителей, кто работает на погрузке и штабелировании.





ЧЕТРА

УЛУЧШЕНИЯ В КОМПЛЕКТАЦИИ «ПРЕМИУМ»



Джойстики с полностью гидравлическим управлением (с кнопкой управления активной навеской)



Эргономичное сиденье оператора с регулировкой по росту и массе оператора и амортизацией



Светодиодные рабочие фары, задние габаритные огни и проблесковый маяк



Применение новой двухкомпонентной более стойкой краски (грунт и эмаль – для всех элементов машины)



Новый интерьер кабины с более качественным пластиком, новым расположением приборов



Кнопка запуска ДВС – старт/стоп с иммобилайзером



Открываемая задняя дверь капота с радиатором



МКСМ 1200А-1
комплектация «Премиум»



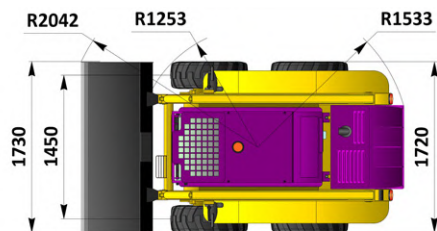
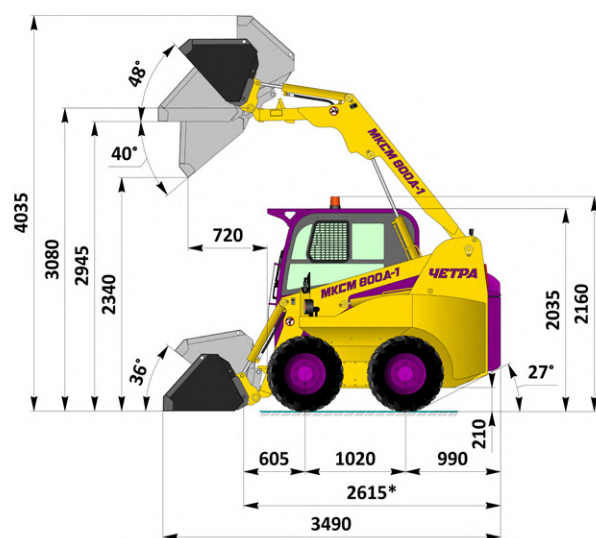
МКСМ 1200А-1
комплектация «Базовая»

Высота бортов ≈ 3 020 мм

ТЕХНИЧЕСКИЕ ХАРАКТЕРИСТИКИ

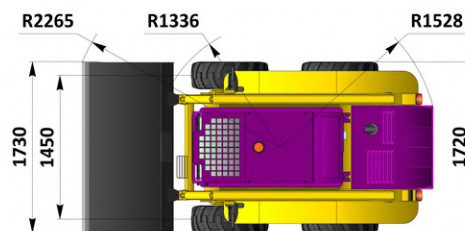
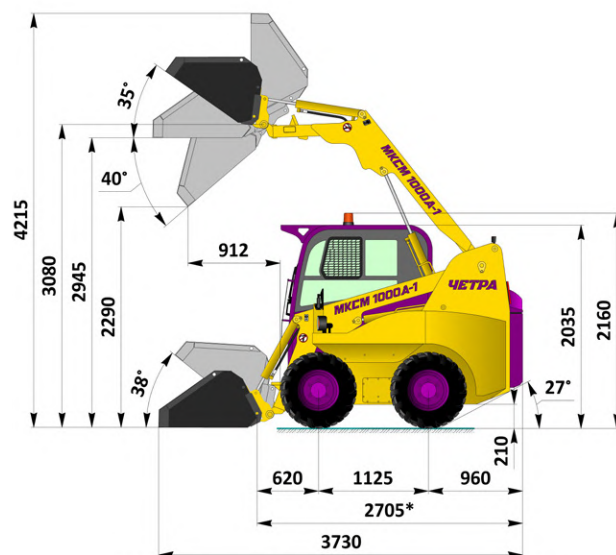
МКСМ 800А-1

КОМПЛЕКТАЦИЯ «БАЗОВАЯ»



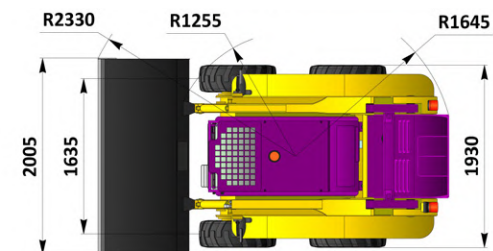
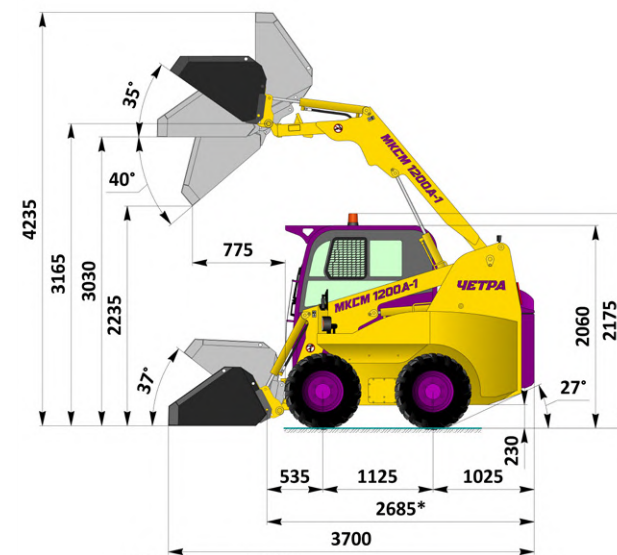
МКСМ 1000А-1

КОМПЛЕКТАЦИЯ «БАЗОВАЯ»



МКСМ 1200А-1

КОМПЛЕКТАЦИЯ «БАЗОВАЯ»



* По фиксатору быстрозажимного устройства.

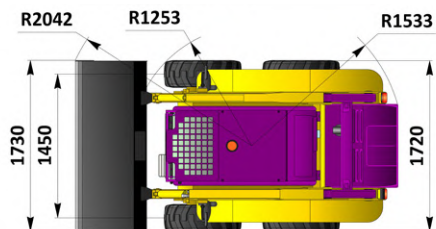
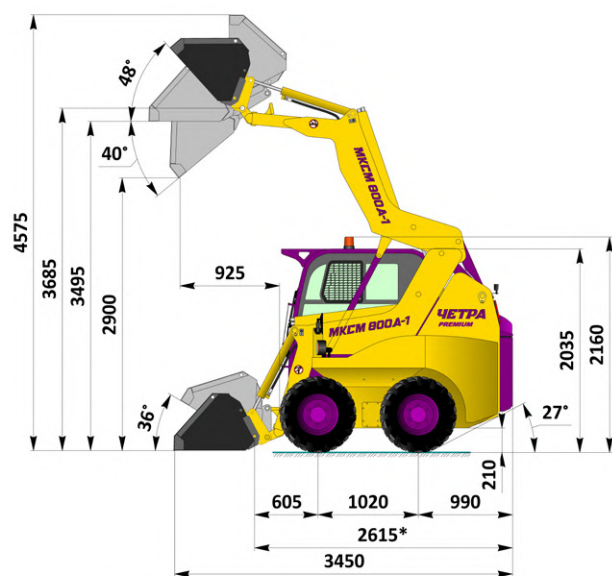
Допуск линейных размеров $\pm 1,5\%$, допуск угловых размеров $\pm 3\%$.

ТЕХНИЧЕСКИЕ ХАРАКТЕРИСТИКИ	МКСМ 800А-1 «БАЗОВАЯ»	МКСМ 1000А-1 «БАЗОВАЯ»	МКСМ 1200А-1 «БАЗОВАЯ»
Грузоподъёмность, кг	800	1000	1200
Тип подъема стрелы	Радиальный	Радиальный	Радиальный
Объем стандартного ковша, м³	0,46	0,6	0,7
Эксплуатационная масса с основным ковшом, кг	3195	3430	3580
Максимальная скорость движения, км/ч	14	14	14
Опрокидывающая нагрузка, кг	1600	2000	2400
Объем топливного бака, л	70	76	86
Производительность гидронасоса (максимальная), л/мин	169	169	169
Производительность гидронасоса (контур рабочего оборудования), л/мин	80	80	80
Органы управления	Джойстики: - гидравлическое управление сервоприводом (ход мини-погрузчика) - механическое управление гидрораспределителем (стрела, ковш, доп. оборудование)		
Трансмиссия	Гидростатическая, бортовые цепные передачи (усиленные цепи)		
Расход топлива (при средней нагрузке двигателя), л/час	3,2	5,3	5,5
Шины пневматические	10,0/75-15,3	10,0/75-15,3	12-16,5
ДВИГАТЕЛЬ			
Производитель	Kubota V2403 (Япония)	Kubota V3300 (Япония)	Kubota V3300 (Япония)
Тип двигателя	Дизельный, 4-цилиндровый с жидкостным охлаждением		
Мощность, л. с. (кВт)	52 (38)	75 (55)	75 (55)

ТЕХНИЧЕСКИЕ ХАРАКТЕРИСТИКИ

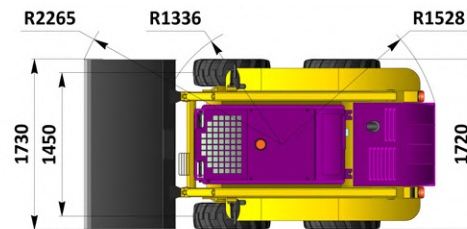
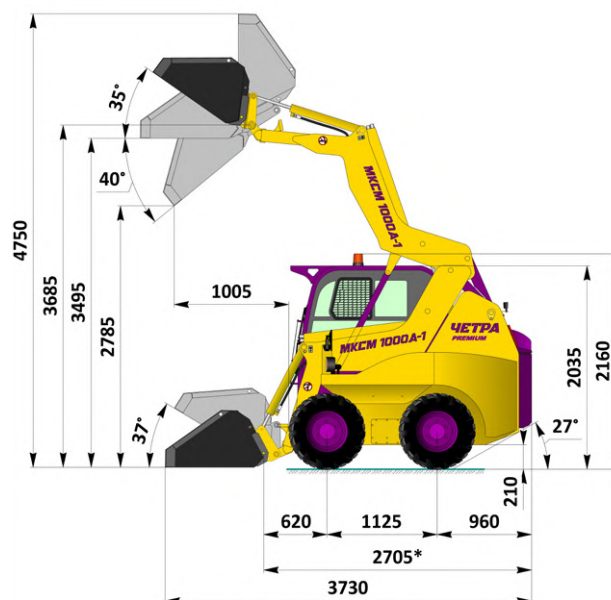
МКСМ 800А-1

КОМПЛЕКТАЦИЯ «ПРЕМИУМ»



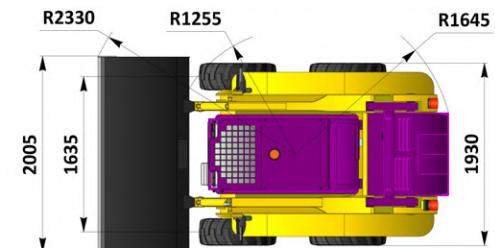
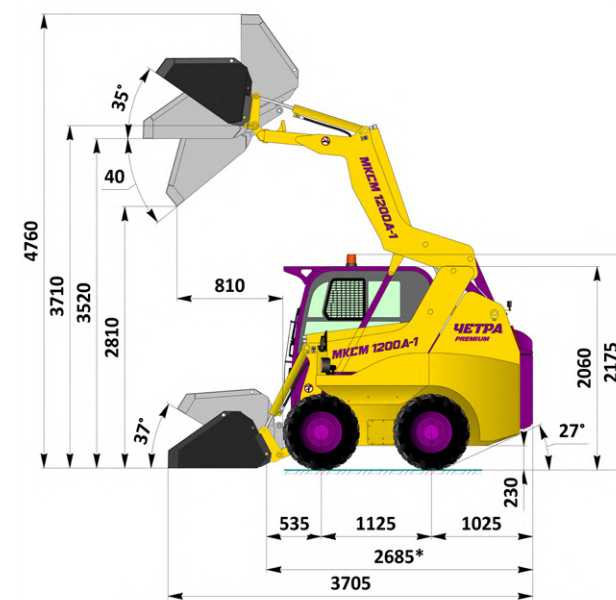
МКСМ 1000А-1

КОМПЛЕКТАЦИЯ «ПРЕМИУМ»



МКСМ 1200А-1

КОМПЛЕКТАЦИЯ «ПРЕМИУМ»



* По фиксатору быстрого зажима устройства.

Допуск линейных размеров $\pm 1,5\%$, допуск угловых размеров $\pm 3\%$.

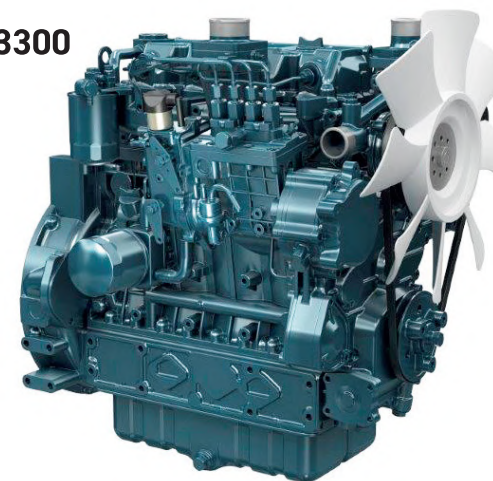
ТЕХНИЧЕСКИЕ ХАРАКТЕРИСТИКИ	МКСМ 800А-1 «ПРЕМИУМ»	МКСМ 1000А-1 «ПРЕМИУМ»	МКСМ 1200А-1 «ПРЕМИУМ»
Грузоподъёмность, кг	800	1000	1200
Тип подъема стрелы	Вертикальный	Вертикальный	Вертикальный
Объем стандартного ковша, м³	0,46	0,6	0,7
Эксплуатационная масса с основным ковшом, кг	3340	3570	3720
Максимальная скорость движения, км/ч	14	14	14
Опрокидывающая нагрузка, кг	1600	2000	2400
Объем топливного бака, л	74	80	90
Производительность гидронасоса (максимальная), л/мин	169	169	169
Производительность гидронасоса (контур рабочего оборудования), л/мин	80	80	80
Органы управления	Джойстики: - с полностью гидравлическим управлением сервоприводом (ход мини-погрузчика, стрела, ковш, дополнительное оборудование)		
Трансмиссия	Гидростатическая, бортовые цепные передачи (усиленные цепи)		
Расход топлива (при средней нагрузке двигателя), л/час	3,3	5,4	5,6
Шины пневматические	10,0/75-15,3	10,0/75-15,3	12-16,5
ДВИГАТЕЛЬ			
Производитель	Kubota V2403 (Япония)	Kubota V3300 (Япония)	Kubota V3300 (Япония)
Тип двигателя	Дизельный, 4-цилиндровый с жидкостным охлаждением		
Мощность, л. с. (кВт)	52 (38)	75 (55)	75 (55)

ДВИГАТЕЛИ

KUBOTA V2403



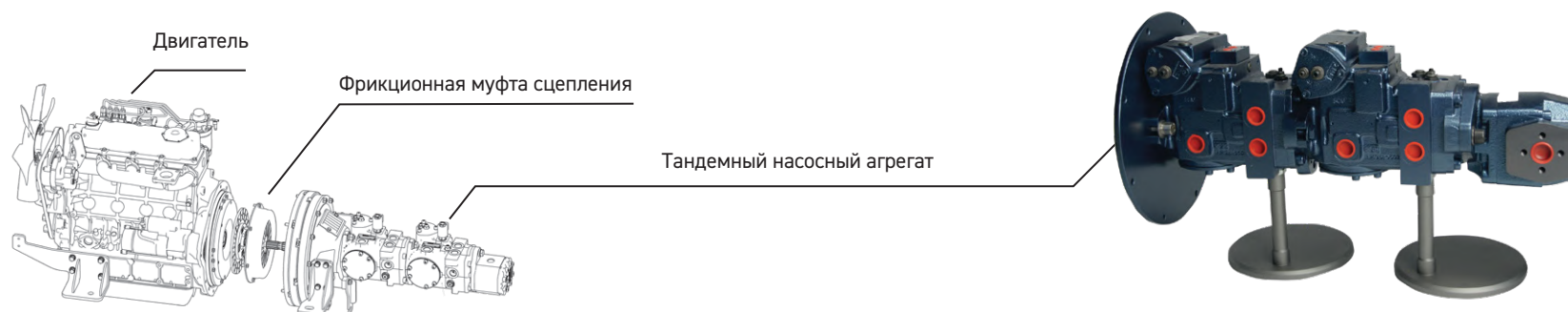
KUBOTA V3300



Применяемость	МКСМ 800А-1	МКСМ 1000А-1 и МКСМ 1200А-1
Система охлаждения	Жидкостная	Жидкостная
Мощность, л. с. (кВт)	52 (38)	75 (55)
Рабочий объем, л	2,434	3,318
Частота вращения коленчатого вала, об/мин	2600	2600
Число цилиндров	4	4
Масса двигателя, кг	184	255
Страна производства	Япония	Япония

ГИДРАВЛИЧЕСКАЯ СИСТЕМА

На мини-погрузчиках ЧЕТРА МКСМ серии А применена гидростатическая трансмиссия. В ее состав входит итальянский тандемный насосный агрегат, установленный на двигатель через фрикционную муфту сцепления, обеспечивая при этом легкий пуск двигателя в холодное время года. В состав гидравлической системы входит также гидрораспределитель секционного типа с низкими параметрами внутренних утечек. На всех мини-погрузчиках имеется функция автоматического выравнивания ковша.



	Аксиально-поршневой (привод левого борта)	Аксиально-поршневой (привод правого борта)	Шестеренный (рабочее оборудование)
Объем, см ³	Регулируемый 0-65	Регулируемый 0-65	Постоянный 30,5
Тип управления	Гидравлический	Гидравлический	-
Рабочее давление, МПа	25	25	21
Максимальная подача, л/мин	169	169	80
Возможность установки функции HIGH FLOW		Есть	



НАВЕСНОЕ ОБОРУДОВАНИЕ

Мини-погрузчики ЧЕТРА МКСМ серии А совмещают в себе множество функций, что позволяет потребителю существенно сократить количество дополнительной специализированной техники в парке и персонала в штате.

Благодаря универсальной системе крепления и быстросъемных муфт замена навесного оборудования не требует специальных знаний и больших усилий. Установка того или иного навесного оборудования занимает у оператора не более одной-двух минут.

Имеется возможность установки более 40 видов навесного оборудования.



ЧЕТРА

КОВШ ОСНОВНОЙ



Назначение:

- погрузка и перемещение широкого спектра грузов (удобрения, сыпучие материалы, снег, грунт);
- перемещение и разравнивание грунта

МКСМ 800А-1

0,46 м³
объем

1730 мм
ширина

150 кг
масса

МКСМ 1000А-1

0,6 м³
объем

1730 мм
ширина

178 кг
масса

МКСМ 1200А-1

0,7 м³
объем

2000 мм
ширина

195 кг
масса



ЧЕТРА

КОВШ КАРЬЕРНЫЙ



Назначение:

- наличие зубьев на режущей кромке позволяет грузить и перемещать кусковые материалы (в том числе дробленый камень, щебень и строительный лом)

МКСМ 800А-1

0,46 м³
объем

1730 мм
ширина

160 кг
масса

МКСМ 1000А-1

0,6 м³
объем

1730 мм
ширина

188 кг
масса

МКСМ 1200А-1

0,7 м³
объем

2000 мм
ширина

207 кг
масса



ЧЕТРА

ВИЛЫ ГРУЗОВЫЕ



Назначение:

- транспортировка, складирование и другие грузовые операции;
- работа на складах и таможенных терминалах

830 мм

длина лап

до 1200 кг

грузоподъемность на вилах

230-1550 мм

ширина захвата вил

128 кг

масса

1200 мм

длина лап

до 1000 кг

грузоподъемность на вилах

230-1550 мм

ширина захвата вил

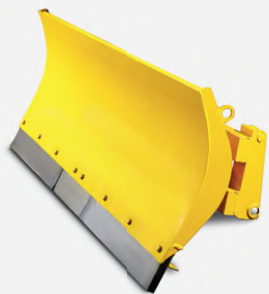
147 кг

масса



ЧЕТРА

ОТВАЛ С ГИДРАВЛИЧЕСКИМ ПОВОРОТОМ



Назначение:

- для летней и зимней уборки улиц, дорог, площадей и других территорий от мусора, грязи и снега

2000 м

ширина

1730 мм

ширина уборки
при угле 30°

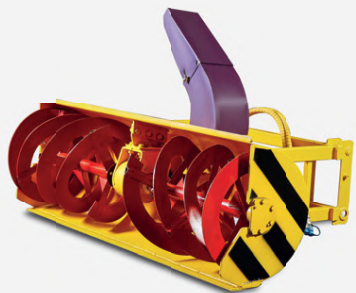
160 кг

масса



ЧЕТРА

СНЕГООЧИСТИТЕЛЬ ШНЕКО-РОТОРНЫЙ



Назначение:

- для очистки улиц, дорог, тротуаров и других участков от снега путем отбрасывания снега в сторону

1700 мм

ширина

80 т/ч

производительность

290 кг

масса

от 5 метров

дальность отброса
массы снега

500 мм

диаметр
шнека



ЧЕТРА

ЩЕТКА ДОРОЖНАЯ БЕЗ ПОЛИВА



Назначение:

- для летней и зимней уборки улиц, дорог, тротуаров и других участков от мусора, снега, песчаных наносов

10-12 км/ч

скорость подметания

550 мм

диаметр щетки
по ворсу

220 кг

масса

206 м²/мин

техническая (расчетная)
производительность

1550 мм

ширина подметания
при угле 30°



ЧЕТРА

ЩЕТКА ДОРОЖНАЯ С ПОЛИВОМ



Назначение:

- для летней и зимней уборки улиц, дорог, тротуаров и других участков от мусора, снега, песчаных наносов

10-12 км/ч

скорость подметания

550 мм

диаметр щетины
щетки

1550 м

ширина подметания
при угле 30°

240 кг

масса

206 м²/мин

техническая (расчетная)
производительность

200 л

емкость бака для воды
и химических реагентов

Имеется поливочное оборудование
для воды и реагентов



ГУСЕНИЦЫ МЕТАЛЛИЧЕСКИЕ



Назначение:

- для работы на грунтах с низкой несущей способностью, при чрезвычайных ситуациях в труднодоступных местностях, в лесных массивах и на искривленном ландшафте

МКСМ 800А-1

0,38 кг/см²
удельное давление
на грунт

330 мм
ширина трака

260 кг
масса
комплекта

МКСМ 1000А-1

0,42 кг/см²
удельное давление
на грунт

330 мм
ширина трака

280 кг
масса
комплекта

МКСМ 1200А-1

0,39 кг/см²
удельное давление
на грунт

415 мм
ширина трака

370 кг
масса
комплекта



СОЧЕТАЕМОСТЬ С ДРУГИМИ ПРОИЗВОДИТЕЛЯМИ

На мини-погрузчики ЧЕТРА МКСМ благодаря универсальной системе крепления устанавливается сменное навесное оборудование различных российских и зарубежных производителей



Фреза дорожная



Ковш бетоносмесительный



Экскаватор ковшовый



Косилка консольная



Буровая установка



Щетка с бункером



Разбрасыватель противогололедных материалов



Экскаватор траншейный

ЧЕТРА

СОЧЕТАЕМОСТЬ С ДРУГИМИ ПРОИЗВОДИТЕЛЯМИ



Гидромолот



Ковш двухчелюстной (4 в 1)



Снегопогрузчик



Скалыватель льда



Мульчер



Культиватор фрезерный



Стрела грузовая



Вилы с прижимом

Дирекция продаж коммунальной техники:

Дмитрий Иванов

+7 (8352) 388-488, доб. 3143

dr.ivanov@tplants.com

Светлана Алексеева

+7 (8352) 388-488, доб. 3274

sa.alekseeva@tplants.com

Дирекция продаж запасных частей:

Сергей Гусев

+7 (8352) 388-488, доб. 3203, 3208

s.gusev@tplants.com

Россия, 428028, Чувашская Республика,
г. Чебоксары, проспект Мира, дом 1, здание 4

chetra@tplants.com

www.chetra.ru

